

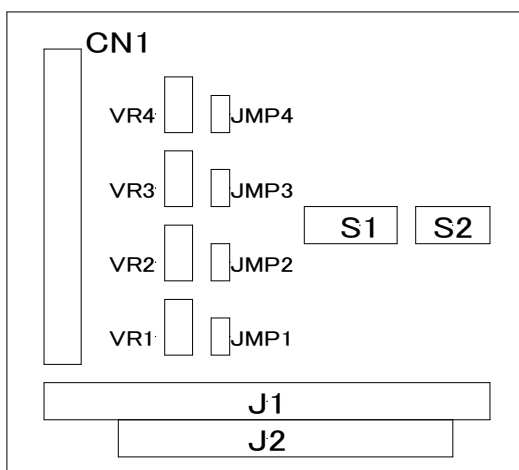
1. 概要

非絶縁型の4チャンネル、12ビット D/A 変換ボードの PC/104 インターフェイスボードです。
アナログ出力電圧はユニポーラ/バイポーラ 2.048V~10V まで多範囲に対応しています。
I 8255 相当品を同一ボードに搭載しており、プログラマブルな汎用 I/O もサポートしています。

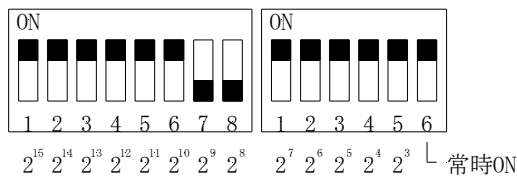
2. 仕様

アナログ部	出力チャンネル数	4 チャンネル
	出力レンジ	非絶縁出力 バイポーラ ±2.048V~±10V (VR1~VR4 にて設定) ユニポーラ 0~+10V (VR1~VR4 にて設定)
	分解能	12bit
	変換速度	最大 12 μ sec/ch (ソフトウェア実行時間を含まず)
	変換精度	±1LSB 以下
デジタル部	入出力点数	非絶縁 TTL レベル 24 点(正論理)8255 相当
共通部	I/O アドレス	8ビット×8ポート占有
	外形寸法	90.17mm×95.885mm
	バスインターフェイス	PC/104
	使用条件	0~50°C,20~90%(結露しない事)

3. ボード設定



S1, S2(I/O アドレス設定)



※スイッチは、ONで“0”

※上記設定では、先頭アドレス300H(工場出荷時)

JMP1~4(バイポーラ/ユニポーラ切換)

JMP1:1 チャンネル

JMP1:2 チャンネル

JMP1:3 チャンネル

JMP1:4 チャンネル

ショート=バイポーラ オープン=ユニポーラ

VR1~4(ゲイン調整)

D/A 出力のゲインを調整します。(D/A 変換データフルスケール出力時に出力をモニタしながら調整します。)

例) 1チャンネル調整時

- ①アドレス+0H データ&HFF 書込 (データ “11111111”)
- ②アドレス+1H データ&H0F 書込 (チャンネル1、データ “1111”)
- ③CN1-1をテスター等の電圧レンジで確認しながら、VR1を調整する

4. I/Oアドレス

		R/W	D7	D6	D5	D4	D3	D2	D1	D0
先頭アドレス	+0H	W	変換データ(下位)							
		R								
	+1H	W				チャンネル	変換データ(上位)			
	+4H	R/W	Aポート							
	+5H	R/W	Bポート							
	+6H	R/W	Cポート							
	+7H	R/W	コントロール							

変換データ(上位)(下位) D/A 変換データ

ユニポーラ		バイポーラ	
出力電圧	出力コード	出力電圧	出力コード
+フルスケール	1111,1111,1111	+フルスケール	1111,1111,1111
		±0V	1000,0000,0000
			0111,1111,1111
0V	0000,0000,0000	-フルスケール	0000,0000,0000

BUSY	D/A 変換処理中“1” 待機中“0”
チャンネル	D5:0 D4:0 1 チャンネル
	D5:0 D4:1 2 チャンネル
	D5:1 D4:0 3 チャンネル
	D5:1 D4:1 4 チャンネル
ABCポート	インテル社製 i8255 を参照して下さい。
コントロール	インテル社製 i8255 を参照して下さい。

5. 使用方法

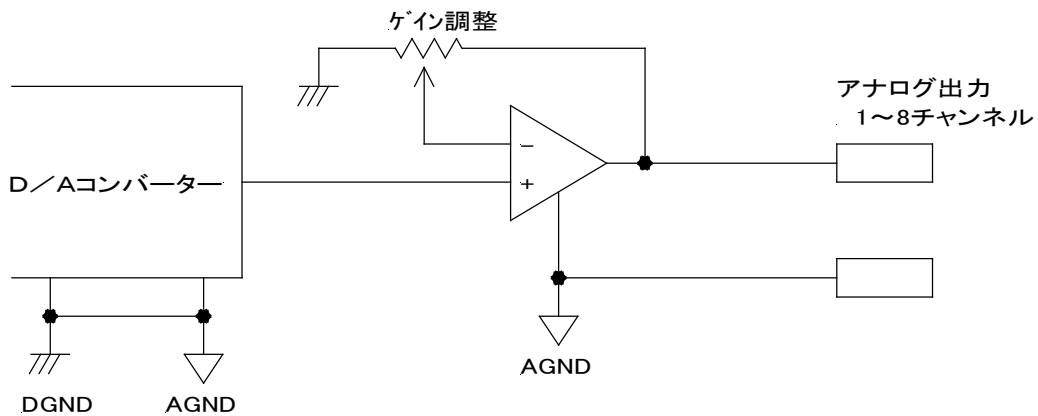
- ①アドレス+0H に変換データ(下位) 書込み。
- ②アドレス+1H にチャンネル・変換データ書込み(上位) 書込み完了時データが更新されます。
- ③アドレス+0H から BUSY 読み込み、“0”になれば変換完了。

※チャンネル変更時は①変換データ(下位)から設定し直して下さい。

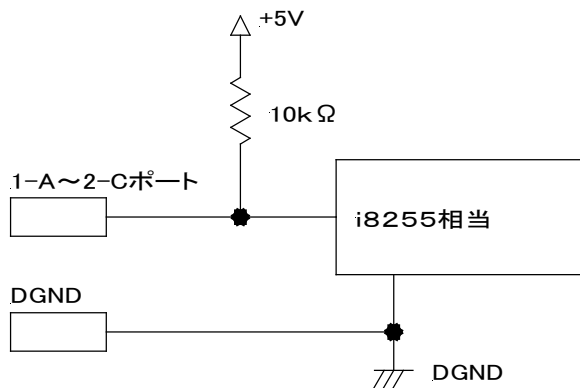
2002/5/28 追加分

6. 外部入出力回路

アナログ出力



8255-A~Cポート



7. ピンアサイン 2002/05/28 「6.」 → 「7.」に変更

CN1

1チャンネル	1	2	AGND
2チャンネル	3	4	AGND
3チャンネル	5	6	AGND
4チャンネル	7	8	AGND
	9	10	
	11	12	
	13	14	
	15	16	
	17	18	
	19	20	
	21	22	
	23	24	
i8255 Aホート D0	25	26	i8255 Aホート D1
i8255 Aホート D2	27	28	i8255 Aホート D3
i8255 Aホート D4	29	30	i8255 Aホート D5
i8255 Aホート D6	31	32	i8255 Aホート D7
i8255 Bホート D0	33	34	i8255 Bホート D1
i8255 Bホート D2	35	36	i8255 Bホート D3
i8255 Bホート D4	37	38	i8255 Bホート D5
i8255 Bホート D6	39	40	i8255 Bホート D7
i8255 Cホート D0	41	42	i8255 Cホート D1
i8255 Cホート D2	43	44	i8255 Cホート D3
i8255 Cホート D4	45	46	i8255 Cホート D5
i8255 Cホート D6	47	48	i8255 Cホート D7
DGND	49	50	DGND

XG4C-5031(オムロン製)